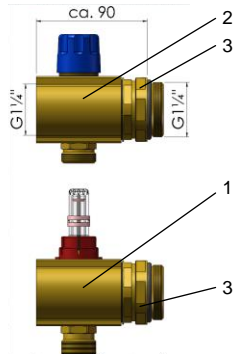


### 1. Transport, Lagerung und Verpackung

- Die Lieferung ist unmittelbar nach Erhalt auf mögliche Transportschäden und Vollständigkeit zu prüfen. Wir weisen auch auf unsere allgemeinen Geschäftsbedingungen.
- Alle gelieferten Materialien sollten trocken und sauber gelagert werden. Sämtliches Verpackungsmaterial ist nach Beendigung aller Arbeiten umweltgerecht zu entsorgen.

### 2. Produktbeschreibung



**HKV-D Verlängerungs-Set für Messing-Verteiler 1¼"**  
Messing Profilrohr mit Ventileinsätzen und MS Doppelnippel.  
1-fach Vor- und Rücklauf. Einbaulänge ca. 90mm.

Bestehend aus:

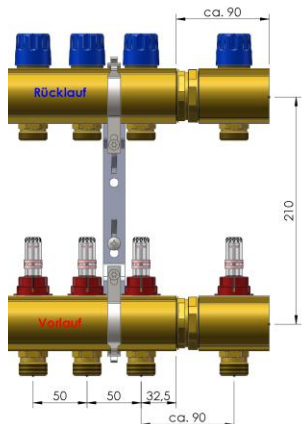
Pos.	Benennung	Stück
1	Vorlaufbalken	1
2	Rücklaufbalken	1
3	Doppelnippel	2

⚠ Die Dichtheitsprüfung und der Hydraulischer Abgleich nach EnEV entnehmen Sie bitte der Montageanleitung des Verteilers.

### 3. Technische Daten

Einsatzbereich	: Flächenheizung und -kühlung
Vorlaufbalken	: DFM 0-2,5l/min
Rücklaufbalken	: integriertes Ventil mit Bauschutzkappe; Anschlussgewinde M30x1,5 zur Montage von Stellantrieben
Medium	: Heizwasser nach DIN 2035
Max. Betriebsdruck	: 6 bar
Max. zulässiger Differenzdruck	: 0,2 bar
Max. Betriebstemperatur	: 65°C
Anschlussdimension	: IG1¼" / AG1¼"

### 4. Montage



Das **HKV-D Verlängerungs-Set für Messing-Verteiler 1¼"** kann sowohl von rechts als auch von links am vorhandenem Verteiler montiert werden. Alle Bauteile sind durch O-Ringe selbstdichtend.

Vorhandene Kugelhähne bzw. SFE-Ventile auf der Montageseite müssen erst demontiert werden, bevor das Verlängerungs-Set montiert werden kann.

### 4.1 Montage-Schritte

- Drehen Sie die Doppelnippel mit der „Fest-Seite“ in den vorhandenen Verteilerstamm hinein. Die Kontermutter bis auf Anschlag drehen.
  - Drehen Sie die Verlängerungen auf die „Konter-Seite“ der Doppelnippel.
  - Drehen Sie die Verlängerungen soweit auf den Doppelnippel auf, bis Sie die Vorspannung des O-Ringes merken. Anschließend richten Sie die Verlängerung „Gegen den Uhrzeiger Sinn“ aus. Dann kontern Sie mit der Mutter des Doppelnippels gegen das Verlängerungsstück.
- ⚠ Vorhandene Kugelhähne bzw. SFE-Ventile müssen nun wieder montiert werden.

### 5. Ersatzteile

Pos.	Benennung	Stück	Artikelnummer
10	Doppelnippel	1	99405014
20	Ventilkappe	1	99209001
30	Ventileinsatz (Anschlussgewinde M30x1,5)	1	99105002
40	Reduzierstück (AG ¾" Eurokonus)	1	99404005
50	Durchflussmengenanzeiger 0 - 2,5 l/min	1	99108005
60	Reduzierstück (AG ¾" Eurokonus)	1	99404007

