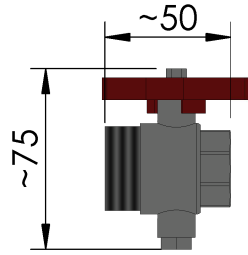
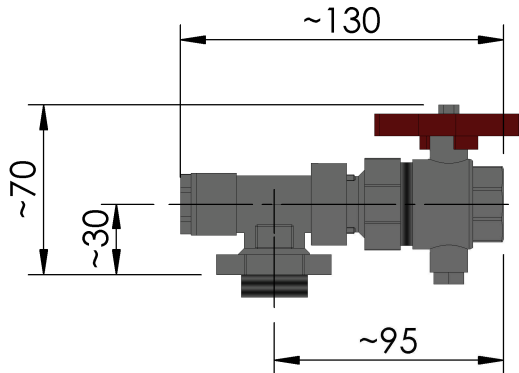
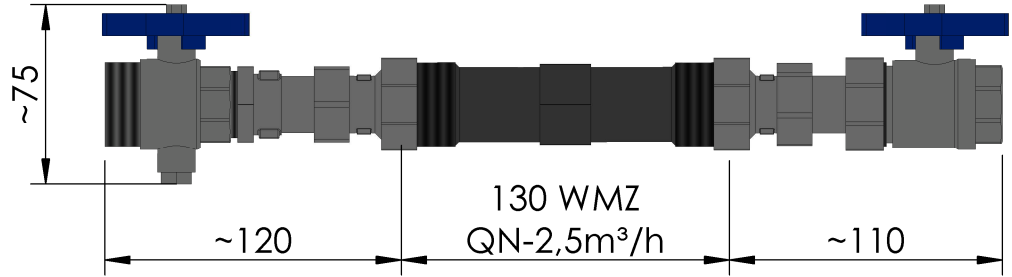


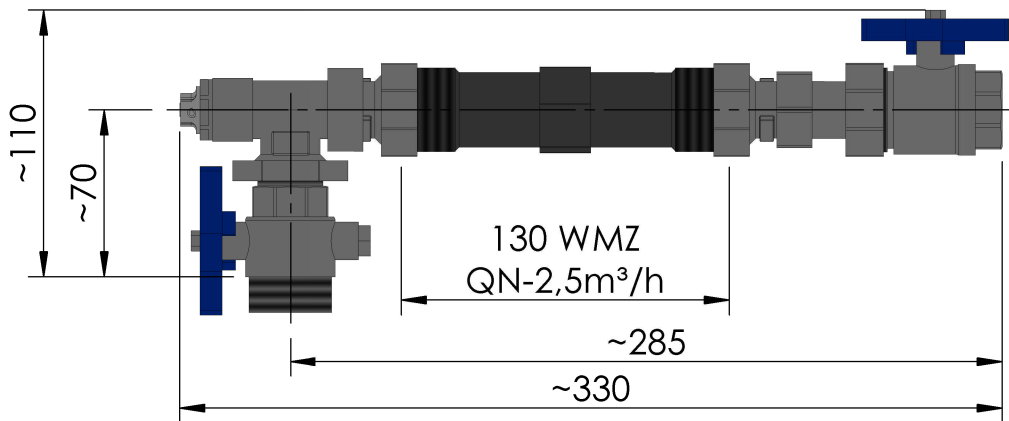
Alle Anschlußausengewinde 1" AG, alle Anschlußinnengewinde 3/4" IG.
 Kugelhähne DG mit Fühlerbohrung M10x1 für direkt eintauchende kurze Fühler,
 Type DS (27,5) nach EN 1434.



Artikel-Nr.
721028



Artikel-Nr.
721028+
291100



EMPUR Produktion GmbH
 Industriepark Nord II/60 Tel. 02682/96062-0
 53567 Buchholz-Mendt Fax 02682/96602-99

Allgemeintoleranzen für Länge- und Winkelmaße
 nach DIN ISO 2768-1

| | | | | | |
|----------|---------|--------|---------|-----------|------------|
| T-Klasse | 0,5 - 3 | >3 - 6 | >6 - 30 | >30 - 120 | >120 - 400 |
| fein | ±0,05 | ±0,05 | ±0,1 | ±0,15 | ±0,2 |
| mittel | ±0,1 | ±0,1 | ±0,2 | ±0,3 | ±0,5 |

GEWICHT (gr):

MAßSTAB 1:3

WERKSTOFF:

ROHTEIL:

Form- und Lagetoleranzen nach
 DIN ISO 1101
 Maße und Toleranzangaben nach
 DIN ISO 2768-mK
 Werkstückkanten nach DIN ISO 13715
 Alle nicht bemaßten Kanten
 gebrochen, R=0,1

| Änderung | NAME | DATUM |
|---|------------------------|------------|
| | GEZEICHNET GK/C.Becker | 31.03.2016 |
| | GEPRÜFT | |
| | GENEHMIGT G. Kunz | 06.04.2016 |
| Copyright by EMPUR Produktion GmbH All rights reserved. Referred to protection notice DIN ISO 16016 | | |

BENENNUNG:

**WMZ-Set 3/4" 130mm;
 DG und 90° Version**

ZEICHNUNGSNR.

E-721028-90-0017-4

Ers. für:

Ers. durch:

BLATT 1 von 1