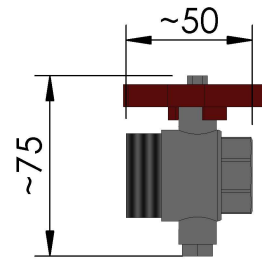
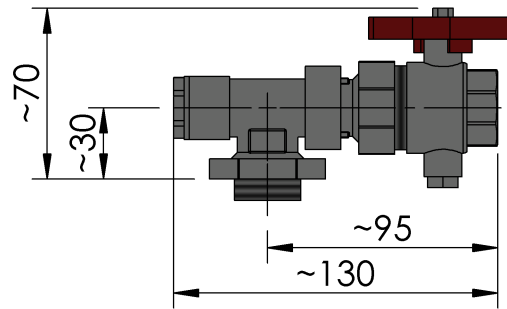
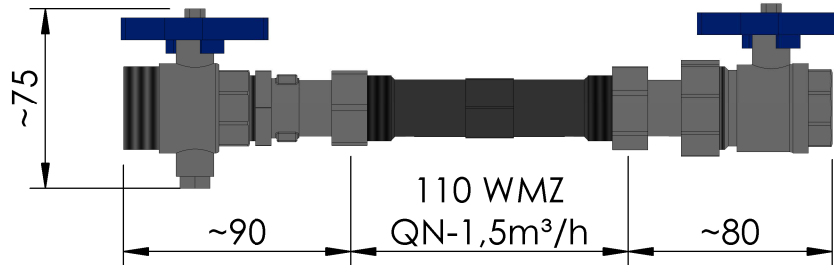


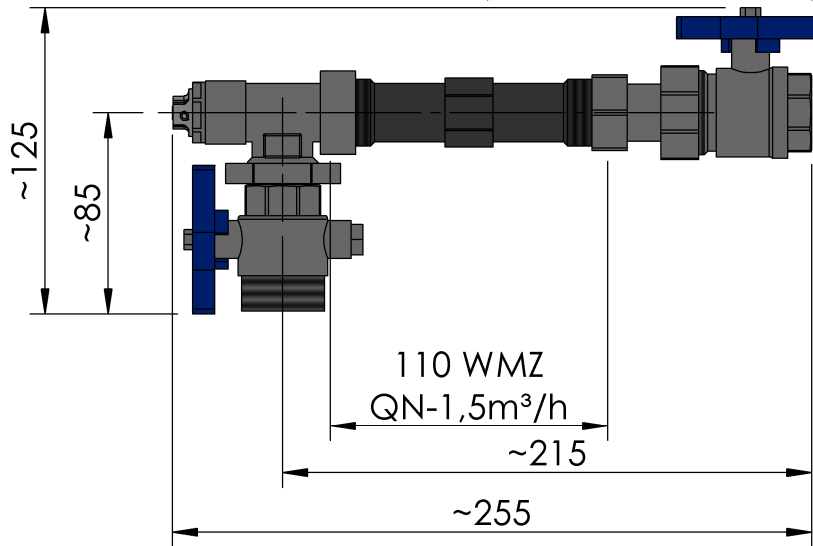
Alle Anschlußbaussengewinde 1" AG, alle Anschlußinnengewinde 3/4" IG.  
 Kugelhöhe DG mit Fühlerbohrung M10x1 für direkt eintauchende kurze Fühler,  
 Type DS (27,5) nach EN 1434.



Artikel-Nr.  
**721018**



Artikel-Nr.  
**721018+**  
**291102**



**EMPUR®** FLÄCHENHEIZUNGEN

WÄRME IST LEBEN

**EMPUR Produktion GmbH**

Industriepark Nord II/60 Tel. 02682/96062-0  
 53567 Buchholz-Mendt Fax 02682/96602-99

Allgemeintoleranzen für Länge- und Winkelmaße  
 nach DIN ISO 2768-1

T-Klasse	0,5 - 3	>3 - 6	>6 - 30	>30 - 120	>120 - 400
fein	±0,05	±0,05	±0,1	±0,15	±0,2
mittel	±0,1	±0,1	±0,2	±0,3	±0,5

GEWICHT (gr):

MAßSTAB 1:3

WERKSTOFF:

ROHTEIL:

Änderung

NAME

DATUM

GEZEICHNET	GK/C.Becker	21.03.2016
GEPRÜFT		
GENEHMIGT	G. Kunz	06.04.2016

Copyright by **EMPUR Produktion GmbH**  
 All rights reserved.  
 Referred to protection notice DIN ISO 16016

BENENNUNG:

**WMZ-Set 1/2" 110mm;  
 DG und 90° Version**

ZEICHNUNGSNR.

**E-721018-90-0016-4**

Ers. für:

Ers. durch:

BLATT 1 von 1

Form- und Lagetoleranzen nach  
 DIN ISO 1101

Maße und Toleranzangaben nach  
 DIN ISO 2768-mK

Werkstückkanten nach DIN ISO 13715  
 Alle nicht bemaßten Kanten  
 gebrochen, R=0,1