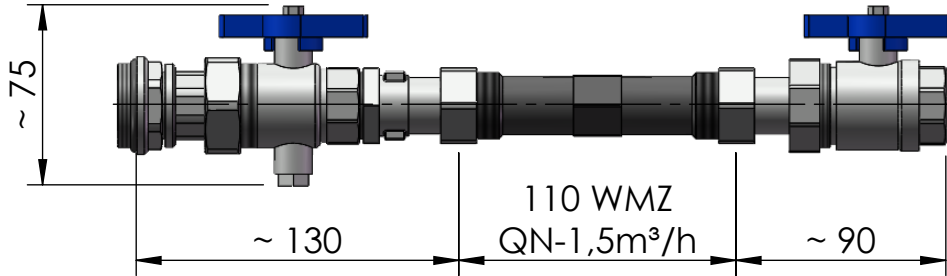
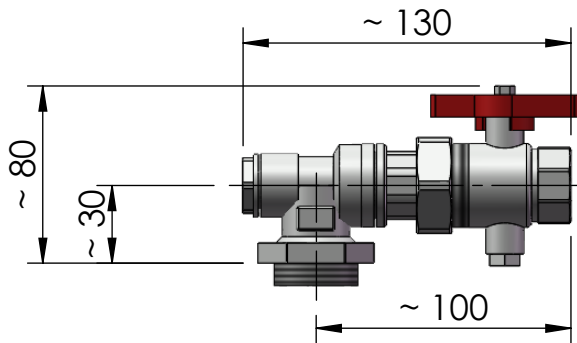


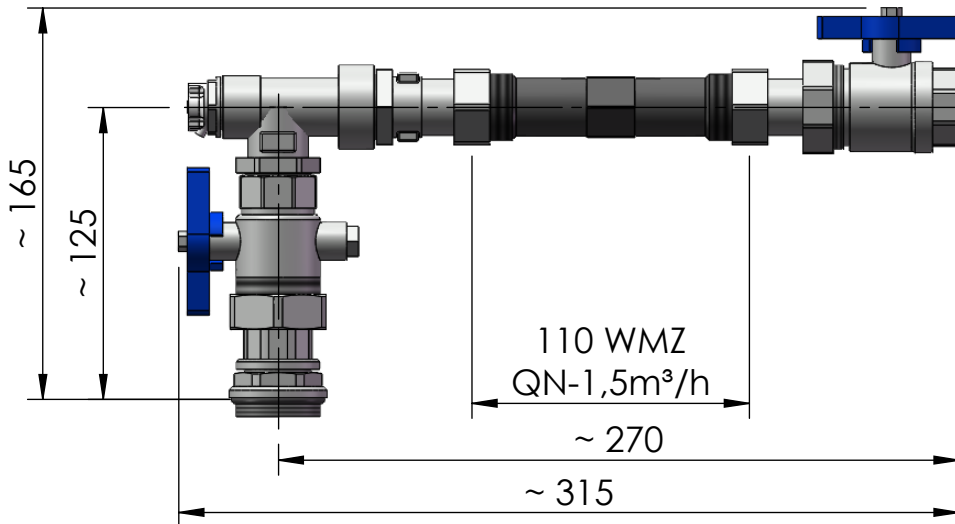
Artikel-Nr.  
**721017**



Kugelhähne DG mit Fühlerbohrung M10x1 für direkt eintauchende kurze Fühler,  
Type DS (27,5) nach EN 1434.



Artikel-Nr.  
**721037**



**EMPUR** FLÄCHENHEIZUNGEN

WIR DENKEN VORAUSS

**EMPUR Produktion GmbH**  
Industriepark Nord II/60 Tel. 02682/96062-0  
53567 Buchholz-Mendt Fax 02682/96602-99

Allgemeintoleranzen für Länge- und Winkelmaße  
nach DIN ISO 2768-1

T-Klasse	0,5 - 3	>3 - 6	>6 - 30	>30 - 120	>120 - 400
fein	±0,05	±0,05	±0,1	±0,15	±0,2
mittel	±0,1	±0,1	±0,2	±0,3	±0,5

GEWICHT (gr):

MABSTAB 1:3

WERKSTOFF:

ROHTEIL:

Form- und Lagetoleranzen nach  
DIN ISO 1101  
Maße und Toleranzangaben nach  
DIN ISO 2768-mk  
Werkstückkanten nach DIN ISO 13715  
Alle nicht bemittelten Kanten  
gebrochen, R=0,1

Änderung	NAME	DATUM
	GEZEICHNET KHam/TRäder	30.06.2014
	GEPRÜFT	
	GENEHMIGT G. Noll	30.06.2014
Copyright by <b>EMPUR Produktion GmbH</b> All rights reserved. Referred to protection notice DIN ISO 16016		

BENENNUNG:

**WMZ-Sets 1/2" 110mm;  
DG und 90° Version**

ZEICHNUNGSNR.

**E-721017+37-90-0010-4**

Ers. für:

Ers. durch:

BLATT 1 von 1